



**ALSEEN**  
**INDUSTRIALES**  
S. DE R.L. DE C.V.

DISEÑO • CONSTRUCCIÓN • MANTENIMIENTO



# SOMOS ALSEEN

Contamos con mas de 10 años de confianza y experiencia, le invitamos a formar parte de nuestra cartera de clientes satisfechos.

En Alseen Industriales encontrara un equipo conformado por profesionales en el área de trabajo, y especialistas asistiendo en cada aspecto de su inversión.



Fabricación  
y Montaje  
Estructural

Maquinados

Pailería  
Especializada

Instalaciones  
Especializadas

Obra Civil

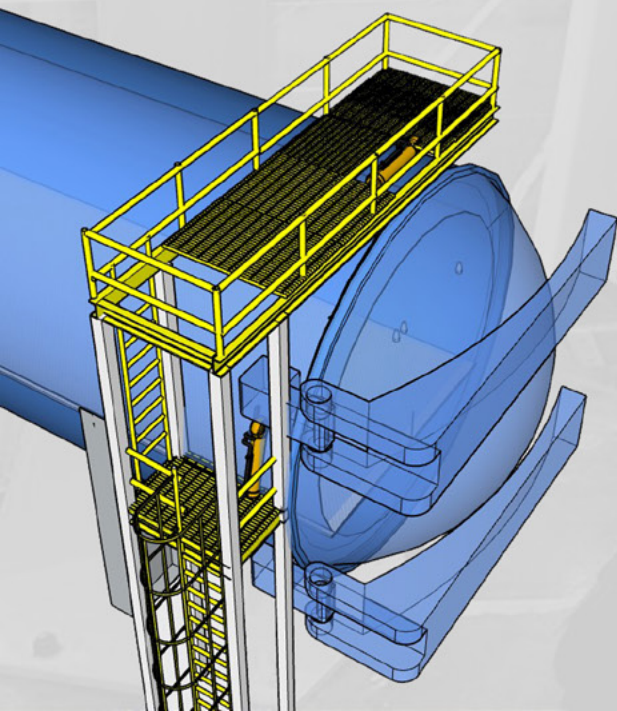
Diseño 3D

Cálculo  
Estructural

Acabados

Fixtures

Soldadura



## MISIÓN

Somos una empresa cuya misión es brindar servicios e ingeniería, construcción, maquinados y mantenimiento, desarrollando el éxito de nuestros clientes y desarrollo del país.

## VISIÓN

Nos impulsa un intenso espíritu competitivo en el mercado, orientando hacia las soluciones industriales, comerciales y residenciales que satisfagan a las necesidades de nuestros clientes.



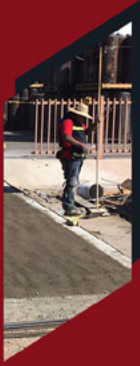
## MAQUINADOS

Maquinados de Mecanismos, Reparación de moldes, Mecanismos de automatización, fabricación de fixturas, entre otros, con capacidad de fabricación en bajo, medio y alto volumen,cnc, torno convencional y fresadora.



## DISEÑOS 3D

Contamos con equipo multidisciplinario en el área de diseño industria, mecánica, técnicos capacitados, electrónica, manejo de software CAD/CAM y así tener mejor resultado, Renders Planos, Fotomontajes, Modelo 3D, Diseño arquitectónico.



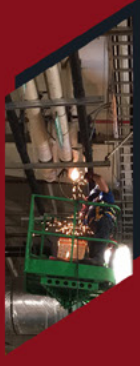
## OBRA CIVIL

Construcción de cimentaciones, remodelaciones e intervenciones industriales, construcción de bases cimentaciones para maquinaria y equipos, construcción de losas de concreto, construcción de áreas de trabajo oficinas, baños, cuartos fríos, construcción de andadores, pasillos, rampas, y entre otros.



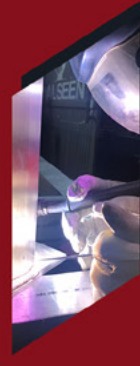
## ACABADOS

Construcción de cimentaciones, remodelaciones e intervenciones industriales, construcción de bases cimentaciones para maquinaria y equipos, construcción de losas de concreto, construcción de áreas de trabajo oficinas, baños, cuartos fríos, construcción de andadores, pasillos, rampas, y entre otros.



## SOLDADURA

Fabricación de estructuras de acero y montaje de cualquier tipo de estructura metálica, pasos de gato, mezzanines, conexiones, naves industriales bodegas, estructura sombras, áreas de almacenamiento, guardas, tolvas, cercos, mesas de trabajo entre otros.



## SHEET METAL

Soldadura TIG, MIG, STICK de aluminio, acero al carbon, acero inoxidable, dobladora, corte plasma, powder coating entre otros.



## PAILERIA ESPECIALIZADA

Montaje de estructuras de acero, líneas de producción, maquinaria pesada y ligera, Montaje de ductería galvanizada y de acero chimeneas, y de diversos tipos de estructuras.



## TIPOS DE MATERIALES

- Acero al carbon
- Acero Inoxidable
- Aluminio
- Galvanizado
- Delrin
- Cobre

Mantenimiento • Construcción • Diseño  
INDUSTRIAL, RESIDENCIAL Y COMERCIAL





## **Planeación**

Planificación del Proyecto.



## **Ejecución**

Elaboración del proyecto a realizar.



## **Seguimiento**

Mantenimiento Preventivo o Correctivo, Seguimiento con los usuarios.



## **Resultado**

Cliente Satisfecho.

# 10

AÑOS  
CONFIANZA / EXPERIENCIA



[www.alseen.com.mx](http://www.alseen.com.mx) (686) 562 2013  
Av Pdte Gómez Farías, República Mexicana, 21250 Mexicali, B.C.  
[ventas@alseen.com.mx](mailto:ventas@alseen.com.mx)     /alseenindustriales